

精密形メタルクラッド抵抗器

RH / RHFシリーズ

高電力の高精度品が容易に製作できる抵抗器です。

特長

- 抵抗値範囲内であれば任意の抵抗値を1個から製作いたします。
- 低抵抗値は高精度電流検出に最適です。(端子部の悪影響を抑える4端子品をお勧めします)
- 熱起電力の発生が少ない抵抗素材を使用しています。
- 耐熱エポキシ樹脂による完全モールドにより、耐湿性、耐薬品性、耐電圧、絶縁性に優れています。
- 各種取付に便利な数種類の端子を揃えています。
- 周波数特性を改善したRHFタイプも有ります。

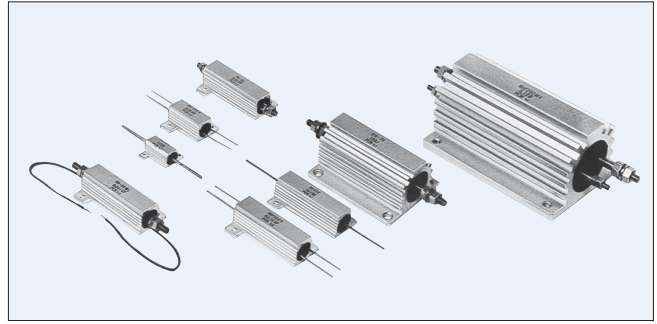


表1

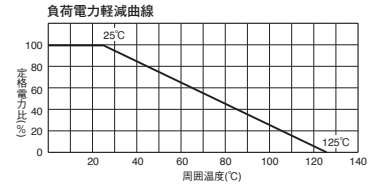
形名	定格電力(W)		端子(本)	抵抗値範囲(Ω)							許容電流(連続)*2(A)	最高使用電圧(V)*3	耐電圧(V)1分間
	シャーン取付*1	空間		許容差別最小抵抗値(Ω)									
				±1%(F)	±0.5%(D)	±0.1%(B)	±0.05%(A)	±0.02%(Q)	±0.01%(T)	最高抵抗値(Ω)			
RH-10E4	4	2	4	0.02~	0.02~	0.05~	0.1~	0.2~	—	1	14	2.8	AC1000
RH-25E4	6	3	4	0.01~	0.01~	0.03~	0.05~	0.1~	—	1	24	3.5	AC1000
RH-50E4	10	4	4	0.01~	0.01~	0.02~	0.05~	0.1~	—	1	25	4.5	AC2000
RH-50ML	10	4	4	0.001~	0.005~	0.01~	0.02~	0.05~	—	1	100	4.5	AC2000
RH-75ML	20	8	4	0.001~	0.001~	0.001~	0.005~	0.01~	1	1	140	6.3	AC4500
RH-100ML	30	12	4	0.001~	0.001~	0.001~	0.005~	0.01~	1	1	170	7.7	AC4500
RH-100M4	30	12	4	0.001~	0.001~	0.001~	0.005~	0.01~	—	0.5	170	5.5	AC4500
RH-250ML	50	20	4	0.001~	0.001~	0.001~	0.005~	0.01~	1	1	200	10	AC4500
RH-250M4	50	20	4	0.001~	0.001~	0.001~	0.005~	0.01~	—	0.5	200	7.1	AC4500
RH-5E	2	1	2	0.02~	0.1~	1~	2~	20~	30~	150K	10	300	AC500
RH-10E	4	2	2	0.02~	0.1~	0.3~	1~	10~	20~	300K	14	300	AC1000
RH-25E	6	3	2	0.02~	0.1~	0.5~	1~	10~	20~	600K	17	400	AC1000
RH-50E	10	4	2	0.02~	0.1~	0.5~	1~	10~	20~	3M	22	1,300	AC2000
RH-50M	10	4	2	0.01~	0.05~	0.3~	0.5~	—	—	2M	31	1,300	AC2000
RH-75M	20	8	2	0.01~	0.05~	0.3~	0.5~	10~	20~	150K	44	1,300	AC4500
RH-100M	30	12	2	0.01~	0.05~	0.1~	0.3~	10~	20~	350K	50	1,400	AC4500
RH-250M	50	20	2	0.01~	0.05~	0.1~	0.3~	10~	20~	600K	70	1,700	AC4500

*1 試験用シャーン取付時

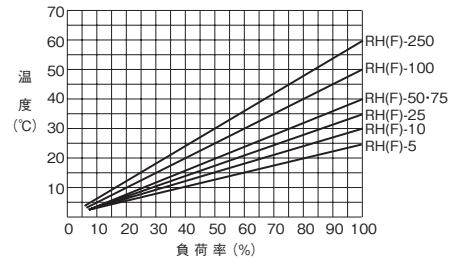
*2 「定格電流=定格電圧÷公称抵抗値」による算出値、または表中許容電流(連続)のいずれか小さい方がその最高使用限度の電流となります。

*3 「定格電圧=√定格電力×公称抵抗値」による算出値、または表中「最高使用電圧」のいずれか小さい方がその最高使用限度の電圧となります。

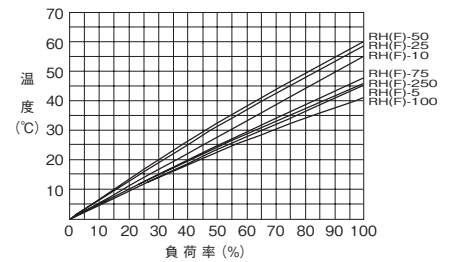
使用温度範囲 -55°C~+125°C



表面温度上昇例(シャーン取付)



表面温度上昇例(空間)



温度特性

(基準温度:25°C 試験温度:0°C、100°C)

抵抗値	温度係数(ppm/°C)	
	2端子品	4端子品
1Ω≦R	±30	±30
0.1Ω≦R<1Ω	±50	±30
0.05Ω≦R<0.1Ω	±50	±30
0.01Ω≦R<0.05Ω	±100	±50
0.005Ω≦R<0.01Ω	—	±50
0.001Ω≦R<0.005Ω	—	±50

本品は構造上、抵抗値により内部熱抵抗値が異なりますので、内部抵抗素子の温度が必要な場合は、お手数ですが弊社営業部までお問合せ願います。

端子呼名	端子形状(4端子品)
E4形	<p>端子(リード線/銅)片側2本の内、1本を電流端子もう1本を電圧端子(検出用)としてお使い頂けます。左右に極性はありません。(4端子品の内部接続図をご参照下さい)</p>
ML形	<p>ネジの付いたシャフトが電流端子です。0.3mのテフロン電線が電圧端子(検出用)です。左右に極性はありません。(4端子品の内部接続図をご参照下さい)</p>
M4形	<p>M6のネジの付いたシャフトが電流端子です。M4のネジが電圧端子(検出用)です。左右に極性はありません。(4端子品の内部接続図をご参照下さい)</p>

端子呼名	端子形状(2端子品)
M形	<p>2端子構造は端子(真鍮)の抵抗値が含まれますので、低抵抗値をご使用の場合は4端子品をお奨めします。(32ページの「4端子抵抗器について」をご参照下さい)</p>
E形	<p>2端子構造は端子(リード線/銅)の抵抗値が含まれますので、低抵抗値をご使用の場合は4端子品をお奨めします。(32ページの「4端子抵抗器について」をご参照下さい)</p>

4端子品の内部接続図

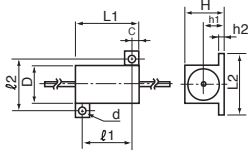


ご要望・ご質問は下記までお知らせください。

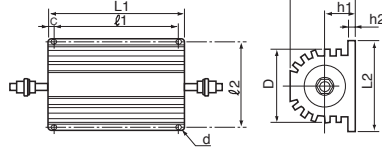
精密形メタルクラッド抵抗器

RH / RHFシリーズ

RH(F)-5~RH(F)-50



RH(F)-75~RH(F)-250



試験シャーシ寸法

RH(F)-5・10	152×102×51×1t (熱抵抗値換算 : 3°C/W)
RH(F)-25・50	178×127×51×1t (熱抵抗値換算 : 2.8°C/W)
RH(F)75~250	305×305×3t (熱抵抗値換算 : 1°C/W)

形名	寸法(mm)										重量(g)
	L1±1	L2±0.8	ℓ1±0.8	ℓ2±0.8	D±1	H±0.8	d±0.3	c±0.8	h1±1	h2±0.5	
RH-5E	15.3	16.4	11.3	12.5	8.5	8	2.3	2	4	1.6	3
RH-10□	19	20	14.3	15.9	10.8	10	2.4	2.4	5.3	2.4	7
RH-25□	27	28	18.3	19.8	13.5	14	3.2	4.4	7.1	2.4	15
RH-50□	49.2	29.2	39.7	21.4	15.1	16	3.2	4.8	8	2.5	33
RH-75□	66	52	56	42	32	33	4.8	5	16	3.2	200
RH-100□	88.9	71.4	69.9	57.2	46	44.5	4.8	9.5	19.5	4.8	450
RH-250□	114.3	76.2	98.4	63.5	54	55.6	4.8	7.9	25.4	6.4	800

形名	a±2	a部ネジ切り寸法 (シャフト先端からの寸法)	b	P±1
RH-5E	—	—	—	—
RH-10□	—	—	—	5
RH-25□	—	—	—	6
RH-50□	13	11~13	M4	7
RH-75□	22	14~17	M5	—
RH-100□	25	18~21	M6	—
RH-250□	31	19~26	M6	—

■特性

項目	試験条件	規格値
短時間過負荷	2倍定格電力 5秒間 1回	±0.1%
耐熱性	室温→150°C 2時間	±0.1%
耐電圧	規定値(表1) 1分間	±0.02%
絶縁抵抗	DC500V	1000MΩ MIN
耐湿性 (定常状態)	温度40°C 湿度90~95% 定格電力の1/10(1.5Hr ON・0.5Hr OFF) 500Hr	±0.05% 絶縁抵抗値 100MΩ MIN
耐振性	10Hz—55Hz—10Hz(1分間)—平行・直角各2時間	±0.1%
耐久性 (定格負荷)	室温(シャーシ取付)定格電圧1.5時間ON—0.5時間OFF 2000時間	±0.2%

御注文方法

※3

RH-100M4 0.05Ω A

形名 抵抗値 許容差

※3 周波数特性を改善した無誘導巻ご希望の場合は形名がRHFとなります。

▲注意

無誘導巻の周波数特性について

本製品は形名及び抵抗値により内部構造が著しく異なります。したがって周波数特性も異なりますので、ご注意ください。直流以外でのご使用の場合は、事前に周波数特性をお問い合わせ下さい。

注：端子形状E形を御注文の際は抵抗値測定点を御指示願います。(御指示が無い場合は本体つけ根から各々10mmを測定点といたします。)

▲注意 使用上の注意

- この抵抗器は、シャーシ取り付け型として設計されておりますので、次の事項を遵守願います。
 - シャーシの抵抗器取付部は凹凸がなく、密着性のよいものをご使用下さい。
 - シャーシと抵抗器取付面との間には、放熱グリスなど熱伝導のよいものを均一に塗布して下さい。
 - RH(F) 50、RH(F) 75、RH(F) 100、RH(F) 250のM, ML, M4形ネジ端子への配線の接続は圧着端子等を用い、下記の締付トルクにてナットを締付けて下さい。

形名	電流端子		電圧端子		
	締付トルク	端子素材		締付トルク	端子素材
		抵抗値0.1Ω未満	抵抗値0.1Ω以上		
RH(F) 50M	0.60~0.75N・m	黄銅(真鍮) ニッケルメッキ Cdレス	黄銅(真鍮) ニッケルメッキCdレス	—	—
RH(F) 50ML			—	リード線/銅/錫メッキ	
RH(F) 75M	1.18~1.57N・m		SUS304(ステンレス) メッキなし	—	—
RH(F) 75ML			—	リード線/銅/錫メッキ	
RH(F) 100M			—	—	
RH(F) 100ML			—	リード線/銅/錫メッキ	
RH(F) 100M4	1.96~2.35N・m	黄銅(真鍮) ニッケルメッキCdレス	0.60~0.75N・m	黄銅(真鍮) ニッケルメッキCdレス	
RH(F) 250M		SUS304(ステンレス) メッキなし	—	—	
RH(F) 250ML		—	—	リード線/銅/錫メッキ	
RH(F) 250M4		黄銅(真鍮) ニッケルメッキCdレス	0.60~0.75N・m	黄銅(真鍮) ニッケルメッキCdレス	

端子のシャフトに真鍮(Brass)を用いていますので、規定値以上のトルクで締付けると破断の恐れがあります。

2. 端子への接続法の注意点

振動の発生環境下でご使用になる場合には、接続ケーブルを通して伝わる振動が端子に直接伝わらないように中継端子を設けて下さい。(抵抗値の不安定要因防止の為)

標準在庫品

RHF50ML 1mΩF	RHF75ML 1mΩB	RHF100M4 1mΩB	RHF250M4 1mΩB
RHF50ML 5mΩD	RHF75ML 5mΩA	RHF100M4 0.01ΩQ	RHF250M4 5mΩA
RHF50ML 0.01ΩB	RHF75ML 0.01ΩQ	RHF100M4 0.1ΩQ	RHF250M4 0.01ΩQ
RHF50ML 0.05ΩQ	RHF75ML 0.05ΩQ		RHF250M4 0.05ΩQ
RHF50ML 0.1ΩQ	RHF75ML 0.1ΩQ		RHF250M4 0.1ΩQ
RHF50ML 0.5ΩQ			
RHF50ML 1ΩQ			

F : ±1% D : ±0.5% B : ±0.1% A : ±0.05% Q : ±0.02%

ご要望・ご質問は下記までお知らせください。