

■ イサラン精密シャントチップ抵抗器

SMV, SMR

本製品は2018年3月31日をもちまして生産を終了致しました。

SMVは業界初の4端子構造を持つ金属箔素子のチップのシャント抵抗器です。

本品は温度係数が小さいだけでなく、従来の抵抗器の概念を越える卓越した熱放散構造を持ち、ペルチェ効果やゼーベック効果を抑え、比類ない温度特性を有します。

| 形名 | 負荷能力 (W) ※ [] 空間 | 抵抗値範囲 (Ω) | 抵抗値許容差 (%) | 端子数(本) | 抵抗温度係数 (20°C~60°C) | 使用温度範囲 | リフロー条件 | 重量 (g) |
|-----|----------------------|-----------|-------------------------|--------|--------------------|--------------|-----------------------|--------|
| SMV | 3 [1] | 0.001~1 | ±0.5 (R≥10mΩ) ±1, ±5 | 4 | ±30ppm/°C | -55°C~+125°C | 最大255°C 40秒以下 (推奨) | 0.65 |
| SMR | 3 [1] | 0.01~4.7 | ±1, ±5 | 2 | ±50ppm/°C | | | 0.63 |

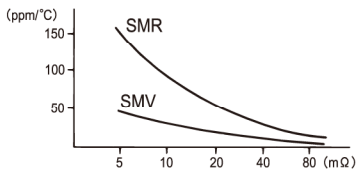
▲注意 ※適正な放熱対策が必要となります。
電力軽減曲線から、端子部温度に注意して負荷率を導いてください。

内部熱抵抗 (抵抗素子-端子間) ……15°C/W

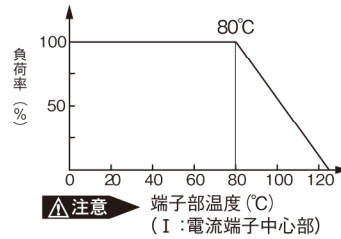


実際の捺印表示はレーザー捺印となっております。
(写真ほど鮮明ではありませんのでご了承願います。)

低抵抗値における抵抗温度係数

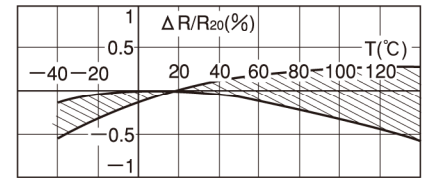


電力軽減曲線



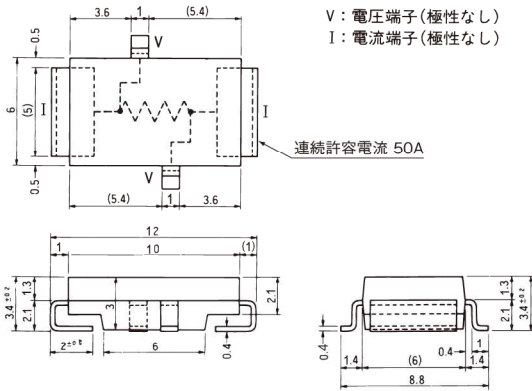
▲注意 端子部温度 (°C)
(I : 電流端子中心部)

抵抗温度特性 (ISAマンガニン)

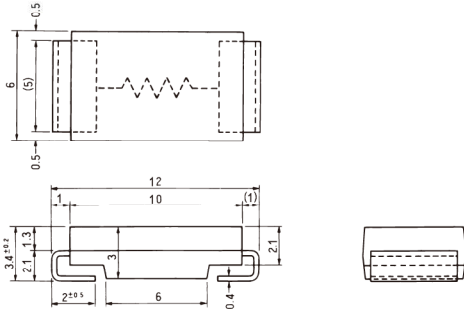


寸法

SMV



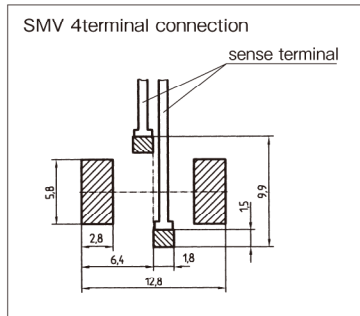
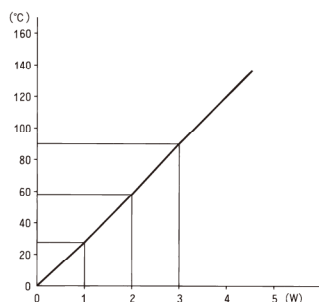
SMR



■特性

| 項目 | 試験条件 | 規格値 | 代表値 |
|------------|---|---------------------------------|-----------|
| 熱衝撃 | -65°C、25°C、125°C、25°C 25サイクル | ±0.1% | ±0.05% |
| 過負荷 | 5倍の定格電力 5sec 1回 | ±0.2% | ±0.1% |
| 耐溶剤性 | IPA 3min | No Damage | No Damage |
| 低温貯蔵、低温動作 | MIL-R-26E | ±0.1% | ±0.05% |
| 端子強度 | 引張加重44N 5~10sec | ±0.02% | 0 |
| はんだ耐熱性 | 260°C 10sec | ±0.1% | ±0.05% |
| 耐湿性 (定常状態) | 100%RH: 50°C, +25°C, +65°C, -10°C 10cycles (10days) | ±0.1% | ±0.1% |
| 衝撃 | 50g's, 11ms, 波形: 半正弦波, 速度: 11.3ft/sec | ±0.2% | ±0.2% |
| 高周波振動 | MIL-STD-202 Method 204D-B | ±0.2% | ±0.2% |
| 耐久性 | 定格電力 (室温) 1.5hr ON-0.5hr OFF) 2000Hr | ±0.5% | ±0.2% |
| 貯蔵寿命 (高温) | MIL-STD-202 method 108A-F | ±0.3% | ±0.3% |
| 高温放置 | 140°C 2000Hr | ±0.5% | ±0.2% |
| 電流雑音 | MIL-STD-202 method 308 | ±0.01% | none |
| 電圧係数 | MIL-STD-202 method 309 | linearity error less than 120dB | |
| 熱起電力 | 0~100°C | 3μV/C MAX | 2μV/C |
| 周波数特性 | Inductance | <20nH | <7nH |

表面温度上昇例 6cm²の放熱パターンに取付時



御注文方法

SMV 4.7mΩ ±1%

形名 抵抗値 許容差

●標準抵抗値E-06シリーズ

| SMV 標準在庫品 | | | | | | |
|-----------|-----|-----|----------|-----|-----------|---------|
| | | 1 | (mΩ)±1% | | | |
| | | 2.2 | 3.3 | 4.7 | 6.8 | (mΩ)±1% |
| 10 | 15 | 33 | 47 | | (mΩ)±0.5% | |
| 100 | 220 | 470 | 680 | | (mΩ)±0.5% | |
| | | 1 | (Ω)±0.5% | | | |

●テーピング仕様 (DIN EN60286-3 テープ幅24.1リール1500pcs 1.3kg/リール)
詳細テーピング仕様書AQS-0425をご請求ください。

ご希望・ご質問は下記までお知らせください。